

# ユーザ系

User section



## ユーザ系光ファイバケーブル

Optical fiber cable for user section

ユーザ系光ファイバケーブルは、戸建住宅および集合住宅、オフィスビルのそれぞれの特徴にあった経済的・効率的な構造となっている。戸建住宅用として心線の取り出しやすい構造のドロップ光ファイバケーブルなどがあり、ビル構内用として細径で多心・高密度を図った実装型構内光ファイバケーブルなどがある。

### ユーザ系光ファイバケーブルの種類と適用場所

Types of optical fiber cables for user section where to use them

光ファイバケーブル	心数	適用場所
ドロップ光ファイバ	1心又は2心	戸建住宅
集合ドロップ光ファイバ	ドロップ光ファイバ(2-8条)	
宅内配線用光ファイバケーブル	1心又は2心	オフィスビル
実装型構内光ファイバケーブル	8 - 100心	
送込み型構内ケーブル	バイケーブル用1-20パイブ 光ファイバユニット1-8心	集合住宅



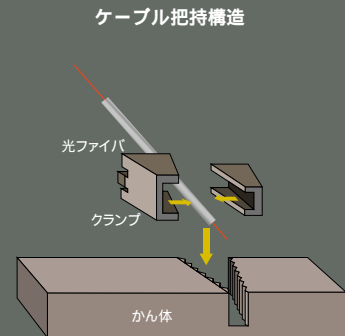
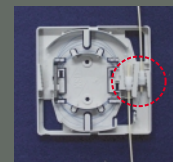
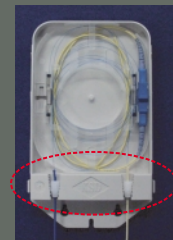
構内光キャビネット



個別ONU

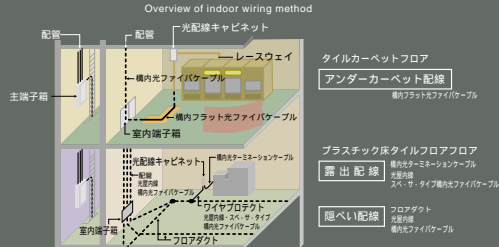


光ローゼット



### 屋内配線方法の概要

Overview of indoor wiring method



## 光キャビネット

Optical cabinet

屋外ケーブルと屋内ケーブルの設備を分界するために設置する。成端、配線、外的要因によるONU故障の回避などの機能がある。戸建住宅用に2心まで収納可能な屋外成端光キャビネットと、オフィスビルや集合住宅用に200心まで収納可能な構内光キャビネットがある。