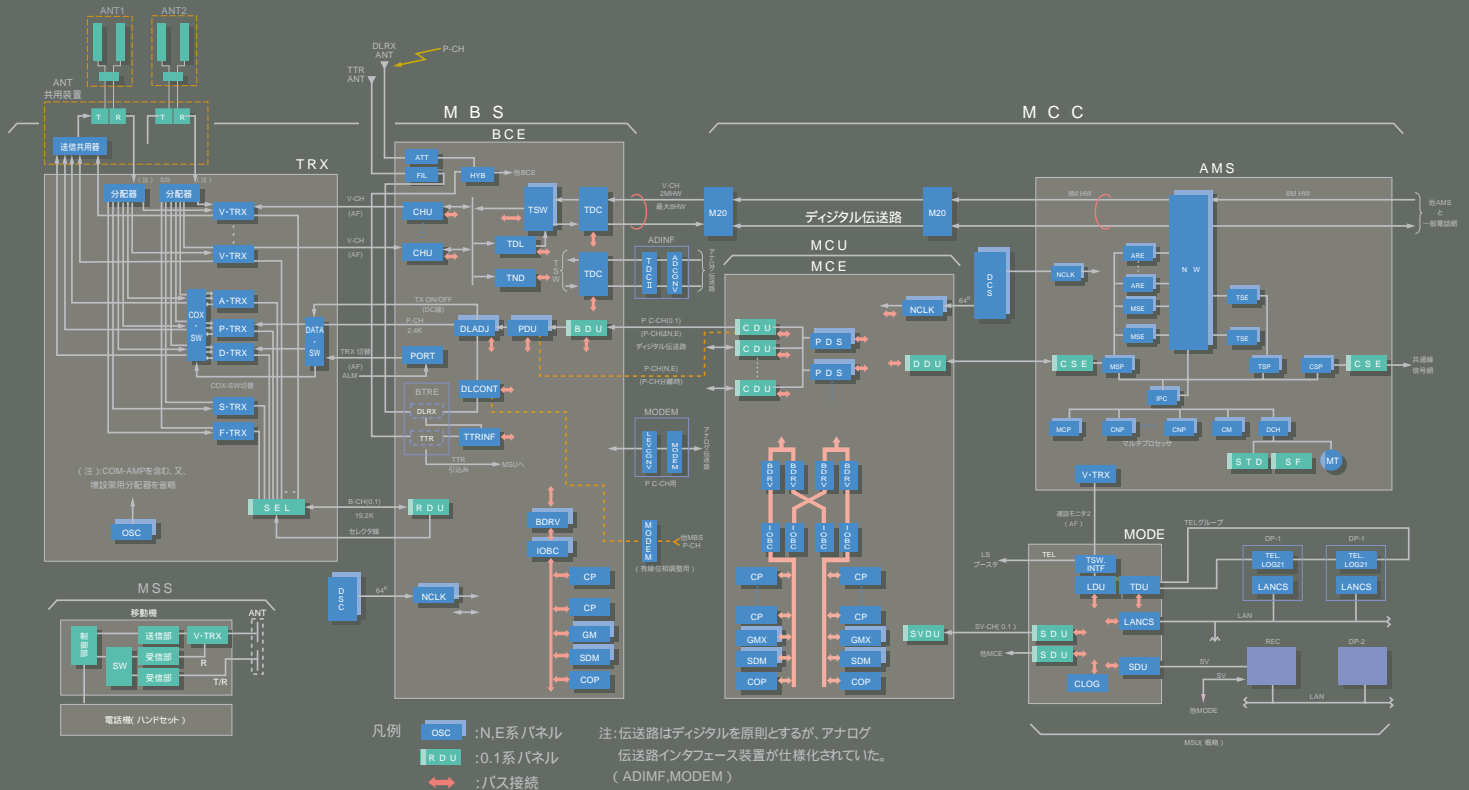


# 大容量自動車電話方式構成図

## Configuration diagram of Analog High-capacity System



# 大容量方式のねらいと技術

Aim and technology of Analog High-capacity System

加入者容量の増大、サービスの高度化、経済化を  
ねらって、数多くの技術が開発・実用化された。

# オムニ / 3セクタ方式のゾーン構成

Zone configuration for omni/three-sector system

携帯電話の小ゾーン方式において、オムニ方式は円形セルを使用し、3セクタ方式はそのセルを3つの扇形セクタに分けて使用する方式である。1つの周波数の電波がカバーするエリアが1/3であることから、周波数利用効率が高まるとともに、基地局送信出力を低減できる。

